

since 1988

**AUDIO**  
**SYSTEM**

*german sound*

# HIGH-PERFORMANCE CAR-AMPLIFIER

## BEDIENUNGSANLEITUNG

R-195.2

R-110.4

M-135.2

M-90.4

R-110.4 24 V



CE

**ER + M SERIES**  
BY AUDIO SYSTEM

**Herzlichen Glückwunsch zum Erwerb Ihrer neuen R+M-SERIES Endstufe.**

**WICHTIG:** Bevor Sie Ihren Hochleistungsverstärker installieren, lesen sie die Bedienungsanleitung sorgfältig durch und beachten Sie die Anweisungen bezüglich Anschluss und Einbau auf das Genaueste.

**ACHTUNG:** Beachten Sie die Vorschriften und Hinweise Ihres Automobilherstellers.

**Wichtig:** Ihr Kaufbeleg dient als Garantienachweis für etwaige Reparaturen oder Austausch. Bewahren Sie Ihren Kaufbeleg, Bedienungsanleitung und Originalverpackung auf.

**Achtung:** Der Gebrauch von Musikanlagen kann das Hören von wichtigen Verkehrsgeräuschen behindern und dadurch während der Fahrt Gefahren auslösen.

**AUDIO SYSTEM GERMANY** übernimmt keine Verantwortung für Gehörschäden, körperliche Schäden oder Sachschäden, die aus dem Gebrauch oder Missbrauch seiner Produkte entstehen. Wir empfehlen Ihnen, die Installation von einer Fachwerkstatt (Einbauspezialist) vornehmen zu lassen, da ein fachgerechter Einbau und Anschluss die Voraussetzung für ein klanglich perfektes Ergebnis ist.

### R-195.2 / M-135.2

- 2-Kanal Hochleistungsverstärker im Class-AB Betrieb mit SMD Technologie
- MOS-FET PVM Netzteil
- Laststabil bis 2 Ohm Stereo pro Kanal und 4 Ohm im gebrückten Modus
- Variabler schaltbarer Tiefpassfilter von 50 bis 300 Hz
- Variabler schaltbarer Hochpassfilter von 25 bis 300 Hz
- Variabler schaltbarer Bandpassfilter von 25 bis 300 Hz und von 50 bis 300 Hz (LPF)
- **FSA** (Front Stage Adjuster) für analoge Phasenkorrektur auf dem linken vorderen Kanal
- Hochpegeleingang (für Originalradio) mit automatischem Einschalten der Endstufe
- Sehr schnelle und korrekte, stufenlos regelbare Musikerkennung
- Extrem weitreichende Eingangsempfindlichkeit von 0,2 V bis 8 V
- Sicherheitssystem (MWPC) gegen Überhitzung, Überspannung und Kurzschluss
- Betriebsspannung von 10 ~ 16 V
- Massiver Aluminium-Kühlkörper
- 3-stufiges ON TOP Lüftungssystem
- Kabelfernbedienung **RTC** (optional)

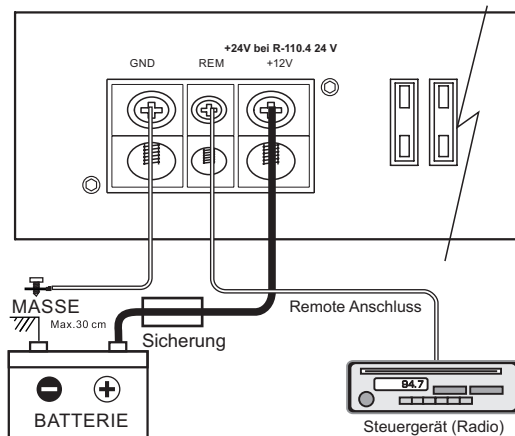


### R-110.4 + R-110.4 24 V / M-90.4

- 4-Kanal Hochleistungsverstärker im Class-AB Betrieb mit SMD Technologie
- MOS-FET PVM Netzteil
- Laststabil bis 2 Ohm Stereo pro Kanal und 4 Ohm im gebrückten Modus
- Variabler schaltbarer Tiefpassfilter von 50 bis 3500 Hz
- Variabler schaltbarer Hochpassfilter von 50 bis 4000 Hz
- **FSA** (Front Stage Adjuster) für analoge Phasenkorrektur auf dem linken vorderen Kanal
- Hochpegeleingang (für Originalradio) mit automatischem Einschalten der Endstufe
- Sehr schnelle und korrekte, stufenlos regelbare Musikerkennung
- 2- oder 4-Kanal-Eingangsmodus schaltbar
- Extrem weitreichende Eingangsempfindlichkeit von 0,3 V bis 8 V
- Sicherheitssystem (MWPC) gegen Überhitzung, Überspannung und Kurzschluss
- Betriebsspannung von 10 ~ 16 V (20 ~ 32 V bei **R-110.4 24 V**)
- Massiver Aluminium-Kühlkörper
- 3-stufiges ON TOP Lüftungssystem
- Kabelfernbedienung **RTC** (optional)



## R-110.4 + R-110.4 24V/R-195.2/M-90.4/M-135.2



## 1. Trennen der Stromversorgung:

Klemmen Sie zuallererst die Stromversorgung des Fahrzeuges ab. Dies geschieht am Besten, indem das Massekabel von der Batterie entfernt wird.

## 2. Masseanschluss:

Verbinden Sie den GND (Ground) Anschluss der Endstufe mit der Fahrzeugkarosserie. Halten Sie dieses Kabel so kurz wie möglich (maximal 50 cm) und verwenden Sie einen ausreichenden Querschnitt (10 - 20 mm<sup>2</sup>). Stellen Sie sicher, dass die Verbindung mit der Karosserie farb-, schmutz- und staubfrei ist.

## 3. +12 V Stromanschluss (+24 V bei R-110.4 24 V):

Der +12 V Anschluss (+24 V bei R-110.4 24 V) der Endstufe ist mit dem Versorgungskabel über eine Sicherung direkt an die Autobatterie anzuschließen. Zu beachten gilt, dass die Kabellänge von Sicherungshalter zur Autobatterie maximal 30 cm betragen darf. Voraussetzung für ein einwandfreies Funktionieren der Endstufe ist ein qualitativ hochwertiger Sicherungshalter sowie ausreichende Kabelquerschnitte (10 - 20 mm<sup>2</sup>). Diese Sicherung schützt das Gerät und das Fahrzeug vor möglichen Kurzschlüssen im Netzkabel.

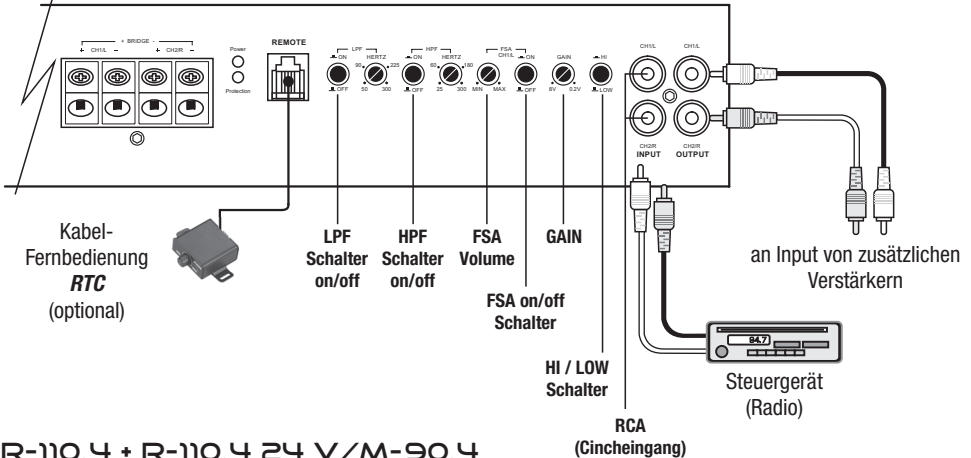
## 4. Remote Anschluss:

Verbinden Sie den REM-Anschluss der Endstufe mit dem Remoteausgang (12 V Schaltung (24 V bei R-110.4 24 V) für Verstärker oder automatische Antenne) des Steuergerätes. Verwenden Sie hierfür ein 0,5 - 1,5 mm<sup>2</sup> Stromkabel.

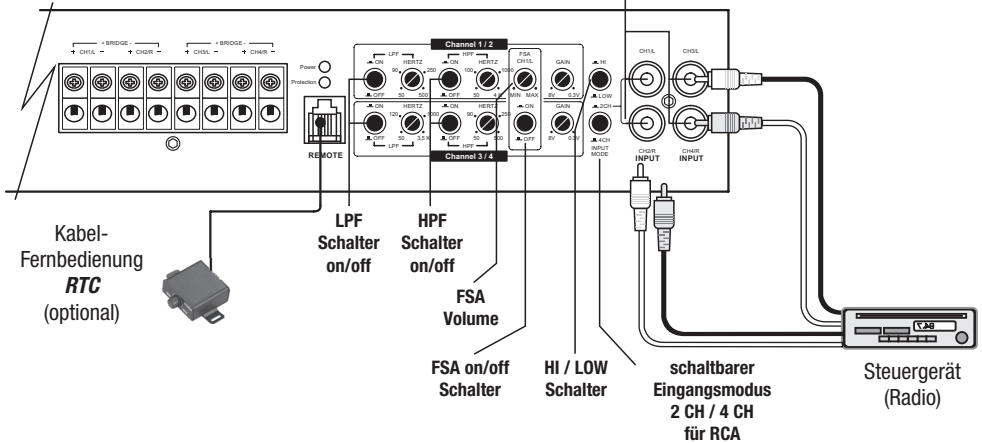
**Achtung****Folgende Hinweise sind bei der Installation Ihres Verstärkers zu beachten:**

- Sorgen Sie für eine professionelle Befestigung. Achten Sie darauf, dass keine elektrischen Kabel, Benzintank, hydraulische Bremsleitungen oder andere Komponenten beschädigt werden.
- Es muss ausreichende Kühlung sowie Luftzirkulation vorhanden sein. Vermeiden Sie die Montage in zu kleinen abgeschlossenen Gehäusen oder in der Nähe von wärmeabstrahlenden Teilen.
- Schützen Sie die Endstufe vor Flüssigkeiten, Nässe, Hitze und Fremdkörpern sowie vor weiteren äußeren Einflüssen.
- Der Verstärker ist nur in Kraftfahrzeuge mit einer 12 V Versorgungsspannung einzubauen. (24 V Versorgungsspannung bei R-110.4 24 V)
- Die Stromversorgungskabel dürfen niemals mit anderen Zuleitungskabeln der KFZ Benzinleitungen, Lüftermotoren, Brandkontrollmodulen etc. verlegt werden.
- Um Störungen im Musiksignal zu vermeiden, müssen die Signalkabel (Cinchkabel) sowie die Lautsprecherkabel von den Stromkabeln weit entfernt verlegt werden.
- Die Anschlusskabel Ihrer Endstufe sind so zu verlegen, dass keine Klemm-, Quetsch-, oder Bruchgefahr besteht.

**R-195.2 / M-135.2**



**R-110.4 + R-110.4 24 V / M-90.4**



Die **R/M SERIES** Verstärker besitzen RCA-Eingänge, welche durch Cinchkabel mit den Vorverstärker-Ausgängen des Steuergerätes verbunden werden. Wenn dies nicht möglich ist (meist bei einem Originalradio, OEM) können die Lautsprecherausgänge des Autoradios direkt auf die RCA/Cinch-Eingänge des Verstärkers angeschlossen werden. Der Input Mode muss hierbei auf "HI" umgeschaltet werden.

**Wichtig** ist, dass die **Gain-Regler zuerst auf Minimum eingestellt** und bei Inbetriebnahme vorsichtig hochgedreht werden. Dabei wird die Endstufe automatisch eingeschaltet, wenn ein Signal anliegt. Als Zubehör kann im Fachhandel das Adapterkabel **HLAC** und **RCA HI** erworben werden. An den RCA-Ausgängen der Endstufe ist es möglich, mit Hilfe eines Cinchkabels das Signal vom Steuergerät an einen 2. Verstärker weiterzuleiten (nicht möglich bei der **R-110.4 + R-110.4 24 V + M-90.4**). Mit Hilfe der variablen Hoch(HPF)- und Tiefpasslifter(LPF), des Gain-Reglers kann man die Endstufe auf seinen Hörgeschmack, auf die Gegebenheiten im Fahrzeug und auf die Lautsprecher individuell einstellen (bei **M-90.4** und **R-110.4 + R-110.4 24 V** ist auch eine Vollaktiv-Lösung möglich). Optional können Sie eine Kabelfernbedienung **RTC** anschließen, um den Ausgangspegel der Kanäle 3 + 4 zu regeln (LP muss eingeschaltet sein).

**AUDIO SYSTEM GERMANY** empfiehlt Ihnen diesbezüglich Ihren Verstärker von einem Fachbetrieb, Fachhändler oder einem Fachmann auf Ihre Bedürfnisse einstellen zu lassen.

Die R/M SERIES Endstufe besitzt eine automatische Signalerkennung. Diese wird benötigt, wenn der OEM-Ausgang kein überlagerndes 6-Volt Gleichspannungssignal besitzt. Um die Signalerkennung einzuschalten, muss die Jumper-Position von **BTL** auf **SE** umgesteckt werden (siehe Abb.). Hierzu muss das Gehäuse geöffnet werden.

**BTL SE**

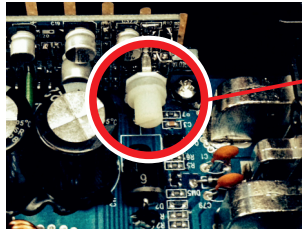


**Position SE (Signalerkennung):**  
Automatische Einschaltung  
für Steuergeräte oder Aktivsysteme  
mit Class-D Endstufen

**BTL SE**



**Position BTL:**  
Automatische Einschaltung  
für Standard Steuergeräte  
für High-Power Ausgängen

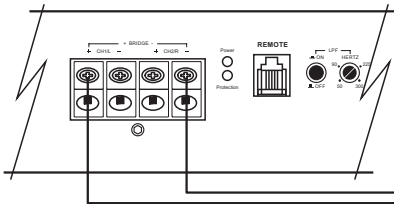


Über Potentiometer (roter Kreis) kann die Empfindlichkeit der Signalerkennung stufenlos eingestellt werden.

# LAUSPRECHERANSCHLÜSSE

R-195.2 / M-135.2

## Mono-Betrieb

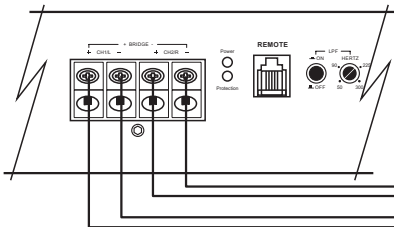


CH1/2-MONO  
SUBWOOFER



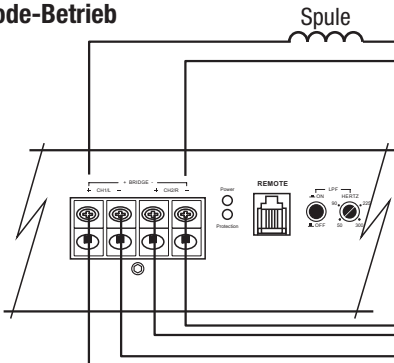
Lautsprecher-  
impedanz  
4 ~ 8 ohm

## Stereo-Betrieb



Lautsprecher-  
impedanz  
2 ~ 8 ohm

## Tri-Mode-Betrieb



Spule

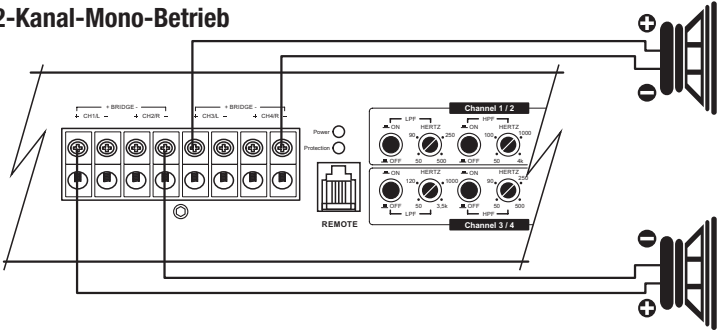


CH1/2-MONO  
SUBWOOFER  
8 ohm

Lautsprecher-  
impedanz  
4 ~ 8 ohm

R-110.4 + R-110.4 24 V/M-90.4

**2-Kanal-Mono-Betrieb**



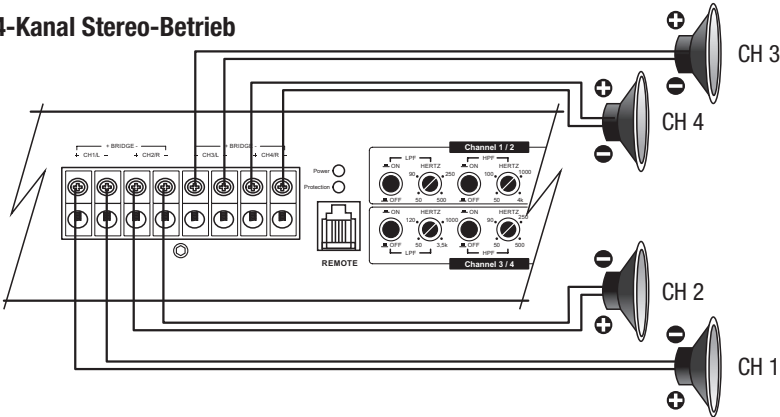
CH3/4-MONO  
SUBWOOFER

Lautsprecher-  
impedanz  
4 ~ 8 ohm

CH1/2-MONO  
SUBWOOFER

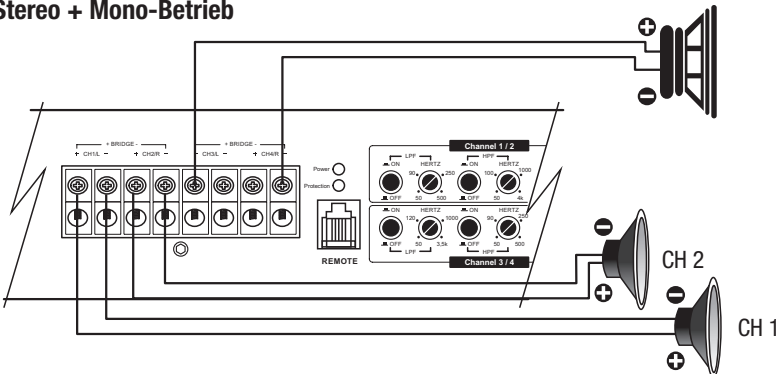
**Achtung:** Bei dieser Konstellation müssen die Cinch-Eingänge 1+2 und 3+4

**4-Kanal Stereo-Betrieb**



Lautsprecher-  
impedanz  
2 ~ 8 ohm

**Stereo + Mono-Betrieb**



CH1/2-MONO  
SUBWOOFER  
8 ohm

Lautsprecher-  
impedanz  
2 ~ 8 ohm

Dieser Hochleistungsverstärker verfügt über ein effizientes Sicherheitssystem (MWPC) gegen Überhitzung, Überspannung, Kurzschluss und vor Gleichspannung am Lautsprecherausgang. Bei einem Fehler leuchtet die Protection-LED rot auf. Zur Überprüfung des Problems drehen Sie zunächst die Lautstärke des Steuergerätes herunter und schalten Sie dieses ab.

Endstufe schaltet nicht ein, keine LED leuchtet.	<ul style="list-style-type: none"> <li>- Massekabel fachgerecht angeschlossen?</li> <li>- +12V Stromkabel fachgerecht angeschlossen?</li> <li>- Remotekabel fachgerecht angeschlossen?</li> <li>- Sicherungen eingesetzt bzw. in Ordnung?</li> <li>- Spannungen mit Messgerät am Verstärker prüfen.</li> </ul>
Endstufe kein Ton, POWER-LED leuchtet grün.	<ul style="list-style-type: none"> <li>- Cinchkabel in Ordnung und fachgerecht angeschlossen?</li> <li>- Lautsprecher fachgerecht angeschlossen?</li> <li>- Steuergerät in Ordnung?</li> </ul>
Endstufe eingeschaltet, PROTECTION-LED leuchtet rot.	<ul style="list-style-type: none"> <li>- Endstufe zu heiß?</li> <li>- Kurzschluss am Lautsprecherausgang?</li> <li>- Kurzschluss eines Lautsprecherkabels mit dem Auto-Chassis (Masse)?</li> <li>- Zu hohe Eingangsspannung (z. B. defekte Lichtmaschine)?</li> </ul>
Überhitzung (Rote PROTECTION-LED leuchtet bei eingeschalteter Endstufe)	<ul style="list-style-type: none"> <li>- Impedanz der Lautsprecher in Ordnung?</li> <li>- Fehler an den Lautsprechern?</li> <li>- Ausreichende Belüftung der Endstufe?</li> </ul> <p><b>! ACHTUNG ! Der Verstärker schaltet automatisch nach der Abkühlung wieder ein!</b></p>
Endstufensicherung defekt.	<ul style="list-style-type: none"> <li>- Masse fachgerecht angeschlossen?</li> <li>- Impedanz der Lautsprecher in Ordnung?</li> </ul> <p><b>! ACHTUNG ! Beim Wechseln der Sicherungen muss gleichwertiger Ersatz verwendet werden!</b></p>
Lautstärke zu gering oder verzerrt.	<ul style="list-style-type: none"> <li>- Eingangsregler "GAIN" am Steuergerät angepasst?</li> <li>- Ausgangspegel des Steuergerätes in Ordnung?</li> <li>- Fehler an den Lautsprechern?</li> <li>- Lautsprecherkabel überprüft?</li> <li>- Übertragungsbereich der Frequenzen überprüft? (Im Steuergerät, Verstärker, DSP, Soundprozessor, Equalizer, passive Frequenzweiche, usw)</li> </ul>
Störgeräusche in den Lautsprechern.	<ul style="list-style-type: none"> <li>- Masseverbindung fachgerecht angeschlossen?</li> <li>- Kurzschluss der Lautsprecherkabel mit Masse (Auto)?</li> <li>- Cinchkabel (RCA) und/oder Lautsprecherkabel zu nahe am Stromversorgungskabel verlegt?</li> <li>- Cinchmasse (RCA) des Steuergerätes in Ordnung?</li> </ul>



## **ACHTUNG**



Sollte der Verstärker nach der Überprüfung der Fehlerliste nicht funktionieren, wenden Sie sich an Ihren Fachhändler!

Für Garantieleistungen / Reparaturen **muss** die Originalrechnung beigelegt werden!

**Ein Öffnen der Endstufe führt in jedem Fall zum Garantieverlust!**

<b>2-CHANNEL AMPLIFIER</b>	<b>R-195.2</b>	<b>M-135.2</b>
Betriebsspannung	10 - 16 V	10 - 16 V
Ausgangsleistung bei 14,4 V		
-RMS Leistung @ 4 Ohm Stereo	2x 195 W	2x 135 W
-RMS Leistung @ 2 Ohm Stereo	2x 290 W	2x 220 W
-RMS Leistung @ 4 Ohm gebrückt	1x 580 W	1x 440 W
Signalrauschabstand	>90 dB	>90 dB
Tiefpassfilter	50 Hz ~ 300 Hz	50 Hz ~ 300 Hz
Hochpassfilter / Subsonic Filter	25 Hz ~ 300 Hz	25 Hz ~ 300 Hz
Übertragungsfrequenz	10 Hz ~ 60 KHz (+/-1dB)	10 Hz ~ 60 KHz (+/-1dB)
Klirrfaktor an 4 Ohm bei	< 0.032%	< 0.034%
1/2 Nennleistung		
Kanaltrennung	75 dB	75 dB
Sicherung	3x 25 A	2x 25 A
Eingangsempfindlichkeit	200 mV ~ 8V (+/- 5%)	200 mV ~ 8V (+/- 5%)
Abmessung	325(L)x 50(H)x 185(W)mm	295(L)x 50(H)x 185(W)mm

<b>4-CHANNEL AMPLIFIER</b>	<b>R-110.4/R-110.4 24V</b>	<b>M-90.4</b>
Betriebsspannung	10 - 16 V / 20 - 28 V	10 - 16 V
Ausgangsleistung bei 14,4 V / 28,8 V		
-RMS Leistung @ 4 Ohm Stereo	4x 110 W / 4x 130 W	4x 90 W
-RMS Leistung @ 2 Ohm Stereo	4x 200 W / 4x 210 W	4x 160 W
-RMS Leistung @ 4 Ohm gebrückt	2x 400 W / 2x 420 W	2x 320 W
Signalrauschabstand	>90 dB	>90 dB
Tiefpassfilter	50 Hz ~ 3500 Hz	50 Hz ~ 3500 Hz
Hochpassfilter / Subsonic Filter	50 Hz ~ 4000 Hz	50 Hz ~ 4000 Hz
Übertragungsfrequenz	10 Hz ~ 60 KHz (+/-1dB)	10 Hz ~ 60 KHz (+/-1dB)
Klirrfaktor an 4 Ohm bei	< 0.033%	< 0.036%
1/2 Nennleistung		
Kanaltrennung	75 dB	75 dB
Sicherung	3x 25 A / 2x 15 A	2x 30 A
Eingangsempfindlichkeit	300 mV ~ 8V (+/- 5%)	300 mV ~ 8V (+/- 5%)
Abmessung	325(L)x 50(H)x 185(W)mm	295(L)x 50(H)x 185(W)mm

since 1988

**AUDIO**  
**SYSTEM**

*german sound*

AUDIO SYSTEM GERMANY  
 FALLTORSTRASSE 6 - 76707 HAMBRÜCKEN

DESIGNED AND ENGINEERED BY AUDIO SYSTEM GERMANY